



SISTEMAS LINEALES

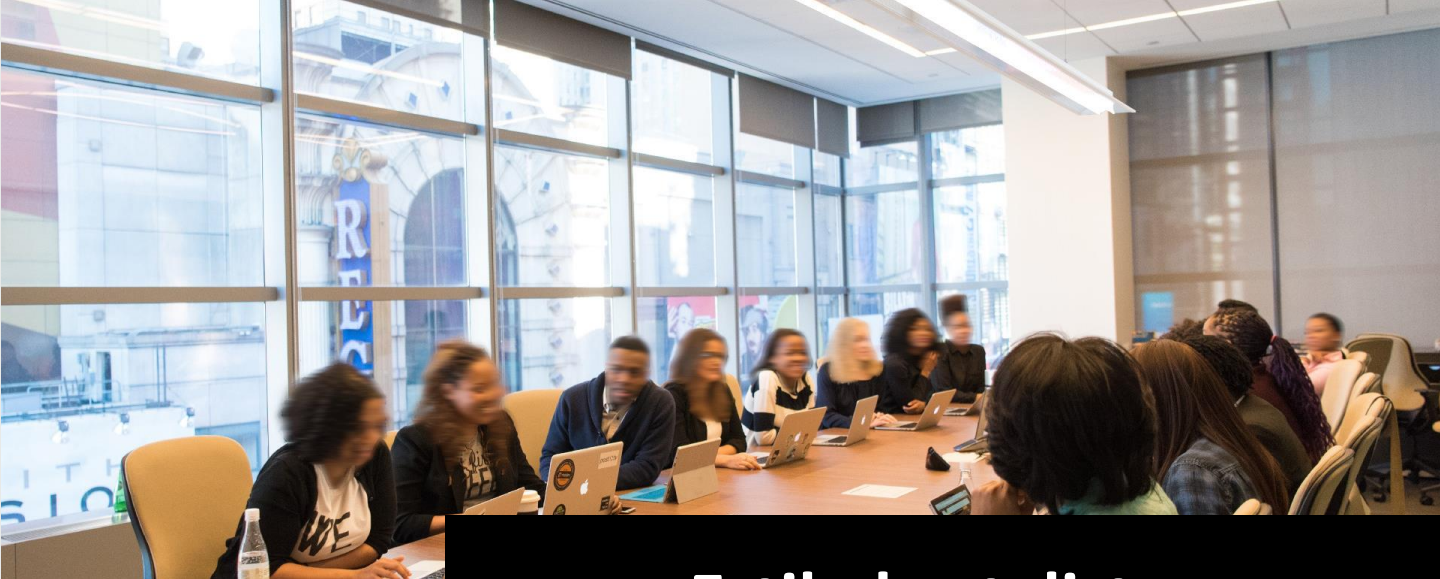
# Tendencia y conocimiento

Tecnología, de desarrollo propio, de un sistema óptico de varias etapas, capaz de romper completamente con la alta luminancia característica de los LEDs.

## RUE



<< para más información



# Estilo brutalista en concepto de iluminación

Nos sumamos a la tendencia de la arquitectura brutalista y todo el knowhow de Lledó para presentarte RUE, nuestro sistema de iluminación pensado por y para disfrutar de la belleza de las instalaciones vistas.

## Individual o en línea

Tecnología, de desarrollo propio, de un sistema óptico de varias etapas, capaz de romper completamente con la alta luminancia característica de los LEDs. RUE permite tener un perfecto control del deslumbramiento orientado al confort visual de los usuarios.

Su arquitectura lineal, brinda la oportunidad de hacer tanto líneas continuas como sistemas individuales, permite distanciar las luminarias entre sí hasta 3 metros, garantizando la cantidad de luz necesaria para puestos de trabajo, así como una buena uniformidad.

## Los puntos fuertes

- Interdistancia de hasta 3 metros.
- Luminaria individual y tira continua.
- Alto confort visual gracias al flujo luminoso de 2000 lm/m.
- Fácil instalación suspendida en entornos laborales.
- Excelente uniformidad y no produce deslumbramiento.



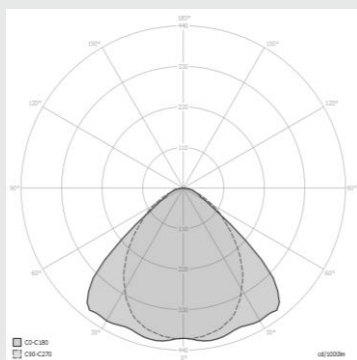
# RUE

## Familia de productos

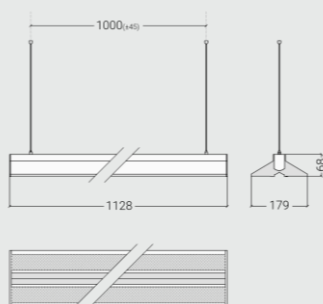
### Sistemas lineales

#### RUE

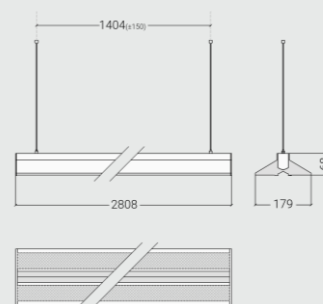
Sistemas lineales para instalación suspendidos en línea continua. Versiones con protocolo de regulación digital DALI. Uso en interiores. Acabado en color blanco mate. Fuente de luz LED 840, flujo luminoso de 2.350 lm en la versión individual o de 5.500 lm para las versiones de tramos. Temperatura de color de 4.000 K, índice de reproducción cromática CRI >80, potencia 26 W o 62 W según versión. Tensión de entrada de 220-240 Vac, protección contra impactos IK 02 e índice de protección IP 20. Clasificación energética A++.



Distribución luminosa



Individual



Tramos

## Características técnicas

#### Gama completa

Referencia	Gestión	Longitud	Módulo LED	UGR	Potencia	Temperatura de color	CRI	Flujo	Peso	Tramo
201012S840010BM	-	1.200 mm	LED840	19	25 W	4.000 K	>80	2.350 lm	4.1 Kg	Individual
201012S840210BM	DALI	1.200 mm	LED840	19	25 W	4.000 K	>80	2.350 lm	4.1 Kg	Individual
201028A840010BM	-	2.800 mm	LED840	19	54 W	4.000 K	>80	5.500 lm	10 Kg	Inicial
201028A840210BM	DALI	2.800 mm	LED840	19	54 W	4.000 K	>80	5.500 lm	10 Kg	Inicial
201028B840010BM	-	2.800 mm	LED840	19	54 W	4.000 K	>80	5.500 lm	10 Kg	Intermedio
201028B840210BM	DALI	2.800 mm	LED840	19	54 W	4.000 K	>80	5.500 lm	10 Kg	Intermedio
201028C840010BM	-	2.800 mm	LED840	19	54 W	4.000 K	>80	5.500 lm	10 Kg	Final
201028C840210BM	DALI	2.800 mm	LED840	19	54 W	4.000 K	>80	5.500 lm	10 Kg	Final



<< para más información

*Lledó*

GRUPO DESDE 1958



EMPRESA CERTIFICADA EN ISO 9001:2015 Y 14001:2015

**Grupo Lledó**

Cid Campeador nº 14  
28935 · Móstoles · Madrid

España

+34 916 656 180

Grupo Lledó se reserva el derecho a realizar cambios en sus productos en cualquier momento. Todas y cada una de las luminarias incluidas en el presente catálogo cumplen con lo dispuesto en la norma EN60598/CEI 598, relacionada con la construcción de luminarias. A través de nuestra amplia red comercial ponemos a su disposición los datos actuales si usted los demandara. Las indicaciones dadas de cada producto reflejan su estado en el momento previo a la impresión del presente catálogo, por lo que se dan sólo a título informativo y sin compromiso.

V18/12/2020

The logo for LLEDU is displayed on the upper part of a building's facade. The letters 'LLEDU' are in a bold, sans-serif font, and the 'U' is replaced by a power button symbol (a circle with a vertical line and a diagonal slash). The building is illuminated from below, creating a glow around the logo.

LLEDU

Un universo de  
soluciones conectadas

[www.lledogrupo.com](http://www.lledogrupo.com)