

Luminária de Superfície PEACOCK LED

Corpo da luminária

Fabricado em chapa de aço e topos em chapa e aço e policarbonato.

Montagem

Saliente ou suspensa

Fonte de luz

Devidamente eletrificada com drive para funcionamento com LEDs de várias potências na cor 830 e 840.

Tensão de alimentação:
220-240 V / 50-60 Hz

O fornecimento da luminária incorpora driver eletrônico.

Possibilidade de funcionamento com DALI.

Componente Ótico

Difusor fabricado em Policarbonato opalino (OPD) ou prismático (PRD).

Observações

IP, IK e Classe

IP44; Classe I



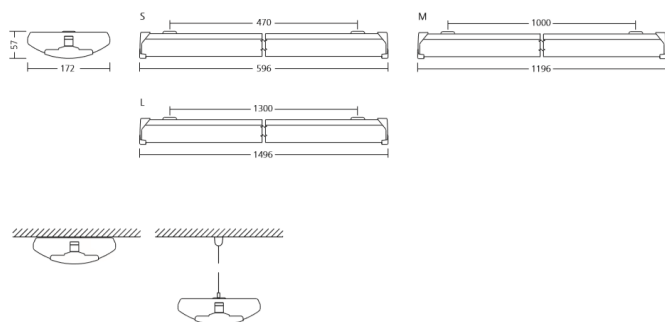
ILUMINAÇÃO INTERIOR E EXTERIOR



Versão DALI



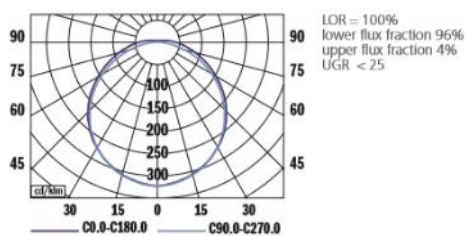
Dimensões



Acessórios de suspensão



Curvas fotométricas



Luminárias Peacock LED

Fonte de luz	Difusor	W	CRI	Fluxo luminoso Luminárias (lumens)	Ângulo de abertura (°)	Peso (Kg)
LED 830	OPD	17	80+	1350 lm	105	1,7
LED 840	OPD	17	80+	1400 lm	105	1,7
LED 830	PRD	17	80+	2500 lm	115	1,7
LED 840	PRD	17	80+	2650 lm	115	1,7
LED 830	OPD	40	80+	3350 lm	105	2,6
LED 840	OPD	40	80+	3500 lm	105	2,6
LED 830	PRD	40	80+	6250 lm	115	2,6
LED 840	PRD	40	80+	6600 lm	115	2,6
LED 830	OPD	50	80+	4150 lm	105	3,0
LED 840	OPD	50	80+	4350 lm	105	3,0
LED 830	PRD	50	80+	7800 lm	115	3,0
LED 840	PRD	50	80+	8200 lm	115	3,0