

LLEDO

Painel LEDS

SCORPIUS UGR<19 LED

Corpo da luminária

Fabricado em alumínio com acabamento em pó de cor branca

Montagem

Encastrada/saliente

Fonte de luz

Devidamente eletrificada com drive para funcionamento com Leds

Tensão de alimentação:
220-240 V / 50-60 Hz

O fornecimento da luminária incorpora driver eletrônico

Componente Ótico

Difusor em PMMA com primas anti-reflexo integrados permitindo máxima transmissão de luz com redução do UGR(>19)

Observações

Luminária com possibilidade de incorporar o DALI e sistema de emergência. Concebido para montagem encastrada, suspensa ou saliente mediante montagem de caixa específica para o efeito

IP, IK, Classe

IP20; IK06; Classe II



FUNCIONAL E DE ALTA EFICIÊNCIA



Versão DALI

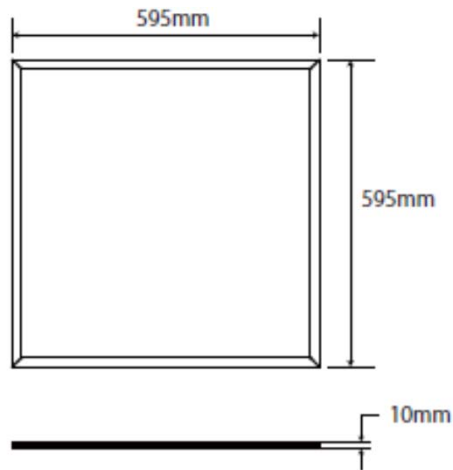


Kit de emergência

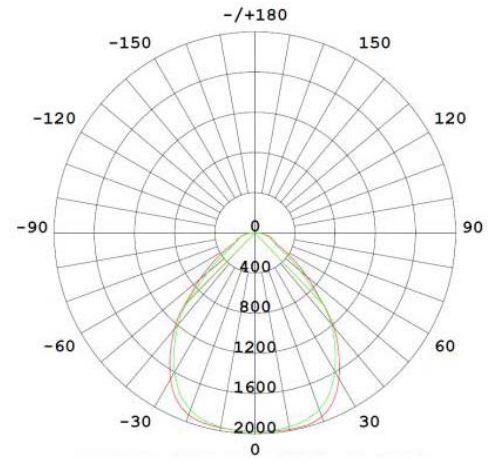
info@lledoportugal.com

LLEDO

Dimensões



Curva fotométrica



Luminárias SCORPIUS LED

| Fonte de luz | W | Temperatura de cor | Fluxo luminoso Luminárias | CRI | Ângulo de abertura | IP Luminária | Dimensões | Peso |
|--------------|----|--------------------|---------------------------|-----|--------------------|--------------|-----------|------|
| LED | | (K) | (lumens) | | (°) | | (mm) | (kg) |
| 600x600 | | | | | | | | |
| LED 840 | 30 | 4000 | 3320 lm | 80 | 90 | 20 | 595x595 | 3 |
| LED 850 | 30 | 4000 | 3150 lm | 80 | 90 | 20 | 595x595 | 3 |
| LED 840 | 40 | 5000 | 4230 lm | 80 | 90 | 20 | 595x595 | 3 |
| LED 850 | 40 | 5000 | 4020 lm | 80 | 90 | 20 | 595x595 | 3 |