

LLEDO

Luminária de encastrar PHOENIX LED

Corpo da luminária

Fabricado em folha de aço com a Acabamento em RAL 9003

Montagem

Encastrada

Fonte de luz

Devidamente eletrificada com drive para funcionamento com Leds na cor 840 e 830

Tensão de alimentação:
220-240 V / 50-60 Hz

O fornecimento da luminária incorpora driver eletrónico

Componente Ótico

Difusor opal em PMMA com dissipador de calor em alumínio

Observações

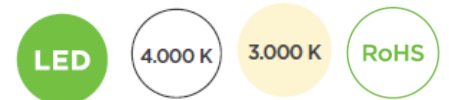
Concebido para ser instalado em tetos em T e de pladur. Luminária com possibilidade de incorporar o DALI e sistema de emergência

IP, IK e Classe

IP20 com ótica IP40 ; Classe I



ILUMINAÇÃO DE INTERIOR

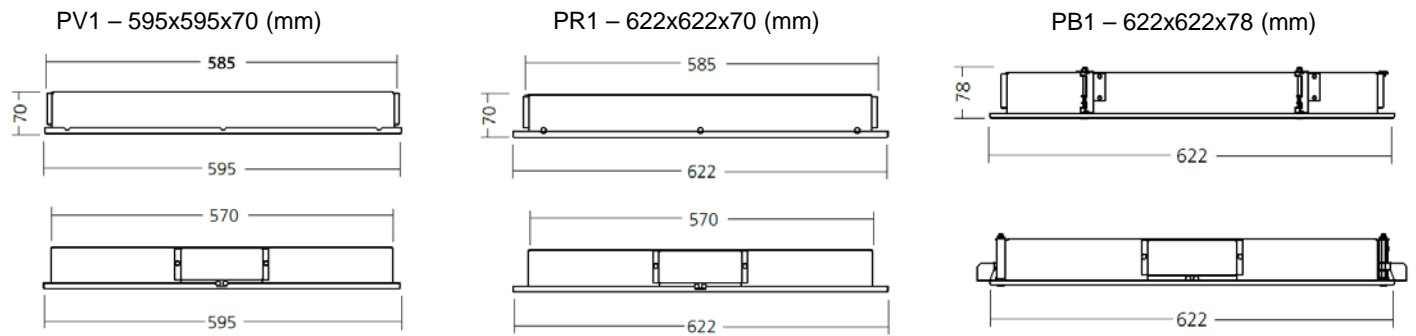


Versão DALI

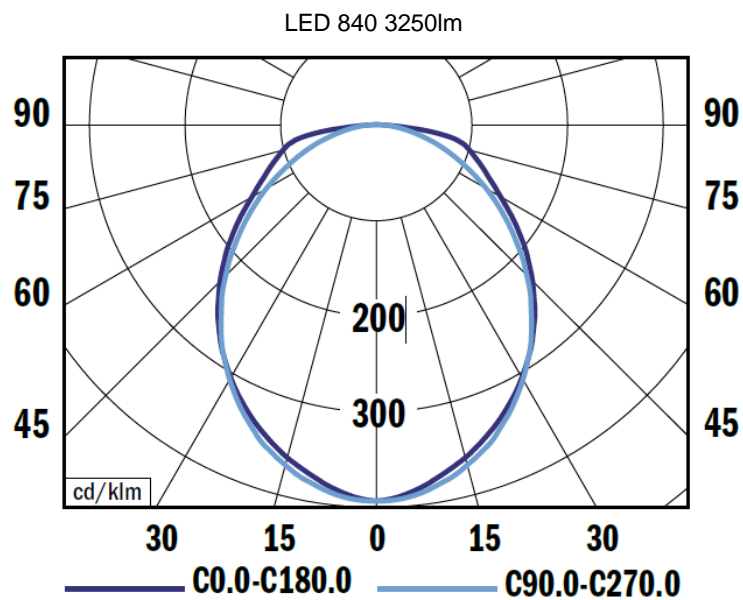


Integração
Em teto

Dimensões



Curva fotométrica



Luminárias PHOENIX LED

Fonte de luz	W	CRI	Fluxo luminoso Luminárias (lumens)	Ângulo do feixe (°)	Peso (Kg)
LED 830	32	80	3450 lm	99	4,7
LED 840	32	80	3650 lm	99	4,7